



Ajánlatkérő:

Hivatkozási szám:

Dátum:

Hidraulikus felvonó

MRL MC

Mennyiség: 1 db.

leírás	mennyiség	menny. egység		
teherbírás		kg.		
sebesség		m/sec.		
emelési magasság		mm		
aknamagasság		mm	SW	ajánlott legkisebb nettó méretek
		mm	SD	
süllyeszték		mm	> 850	
aknafej		mm	> 3400	
megállók száma				

gépház

vezérlés

kijelzők

fülke kivitele

tartozékok	<input type="checkbox"/> ventilátor
világítás	<input type="checkbox"/> fénycső <input type="checkbox"/> Led spot
	mm szélesség
	mm mélység
	mm magasság

fülke bejárata

nyomógombok

aknaajtók

bejáratok száma

fogókészülék

tartozékok

ajánlatiár

telephelyünkig

/db

ajánlat érvényessége

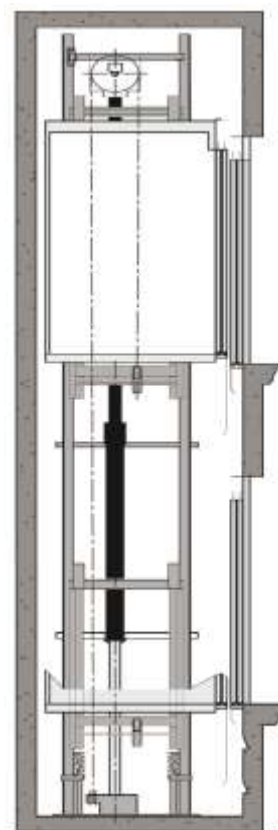
szállítási határidő

hét

fizetési feltételek

kivételek

megjegyzés

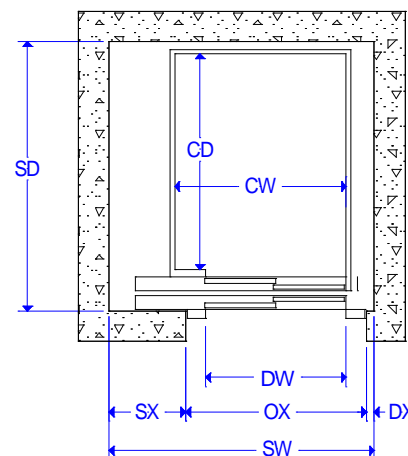


Super Standard típus választékai

teherbírás kg.

	350	480	630
		6,3	6,3
	9,6	9,6	9,6
		12,6	12,6
	13,6		
	15,6	15,6	15,6

emelési magasság ^



tükörkép